

Med GEOboringer's hydrauliske boreværk på gummibælter, kan der udføres geotekniske boringer med registrering af laggrænser, optagning af jordprøver og udførelse af in-situ forsøg.

Boreværket transporteres i en W.M. Meyer 185 s18 trailer.

Dybde: Max. 10 m  
Foringsrør: diameter 6"

Boremethode:  
a. Rotationsboring med hydraulisk drejhoved  
b. Boring med wire-ophængt grej

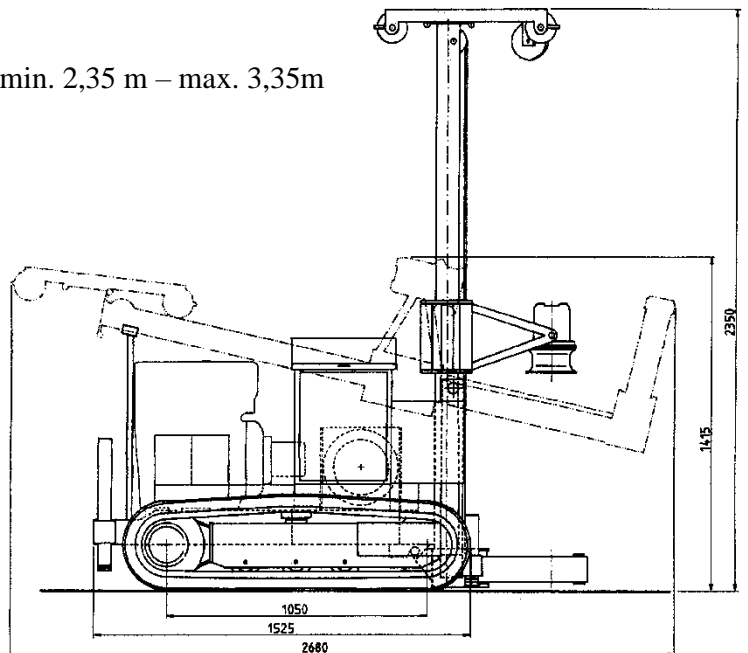
Prøvetagning:  
a. Omrørte prøver  
b. Intakte B-rørsprøver, diameter = 42 mm  
c. Intakte A-rørsprøver, diameter = 70 mm

In-situ forsøg:  
a. Vingeforsøg med 4-, 5-, og 7,5 cm vinger

Supplerende udstyr:  
a. Rør- og kabelsøger.  
b. Beskyttelsesudstyr mv. for arbejde med forurenede jord.  
c. GPS-udstyr til afsætning af boringer.  
d. PC'er  
e. Betonhammer.

#### Mini Boreværk

Fabrikat	Knebel
Type	Hy-78-GRS-C
Vægt, brutto	1100 kg
Bredde i kørestilling	0,99 m
Højde i kørestilling	1,89 m
Højde med rejst tårn	Regulerbar, min. 2,35 m – max. 3,35m
Længde	2,68 m



Tilhørssted/Navn:	Sunds	Reg. nr. el. Serie nr.	Side 1 / 1
<b>GEOboringer.dk</b>	Mini - Boreværk på bælter		DATABLAD: D4